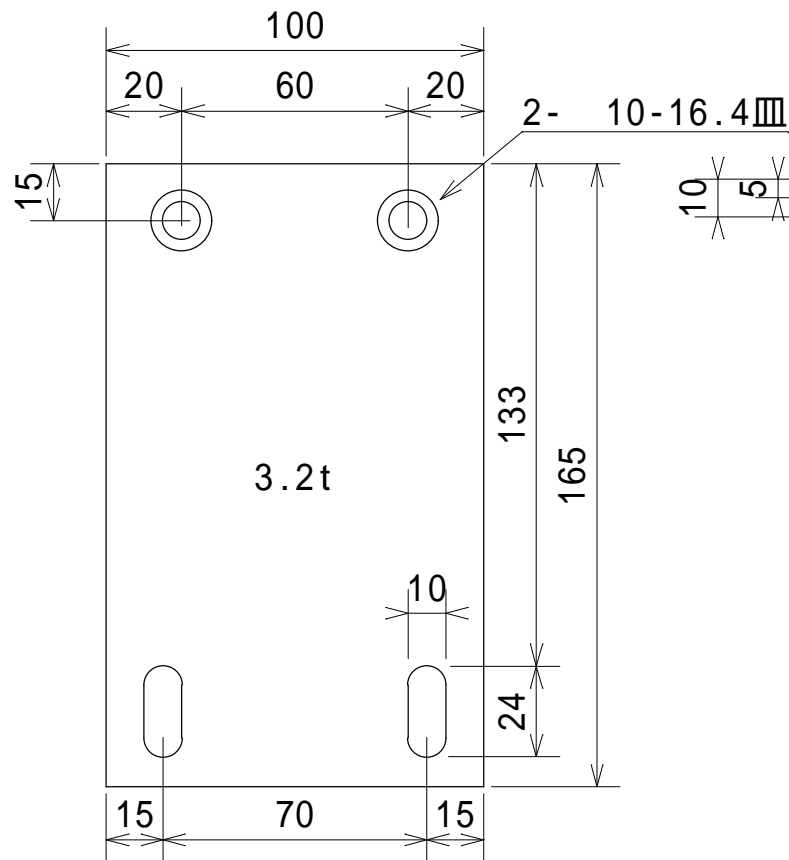
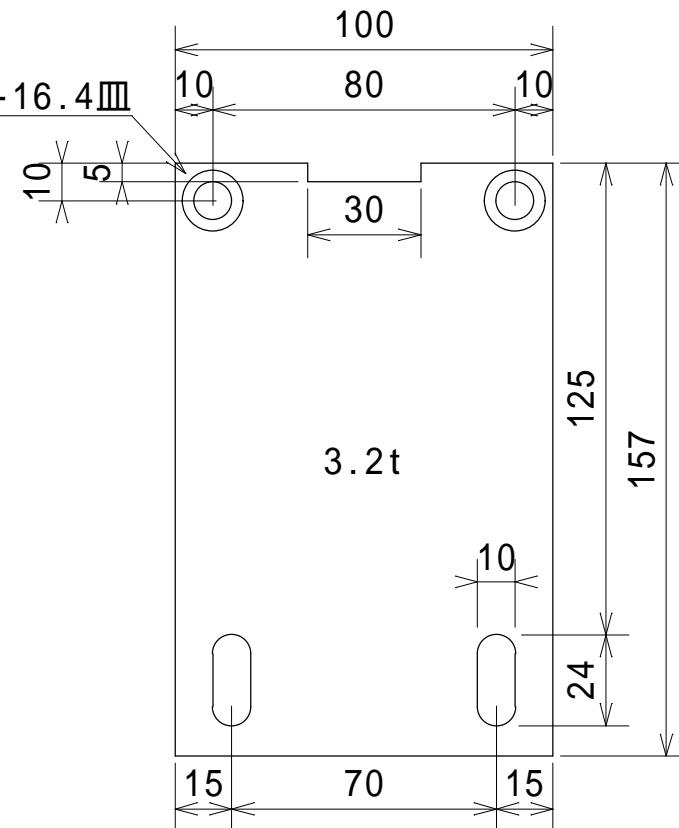


8 K レール用



1 3 K レール用
 1 8 K レール用
 2 4 K レール用



3 0 K レール用

ルブリケータ(鉄製)用ブラケット

有限会社エレベーター部品工業

〒178-0062

東京都練馬区大泉町3-7-4

商品コード

TEL 03-3923-3054 ・ FAX 03-3921-3506