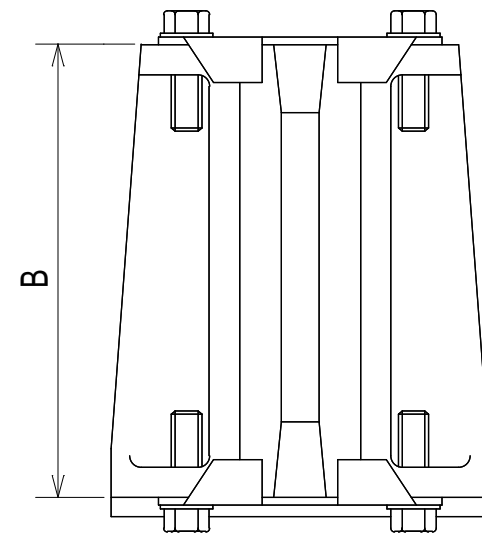
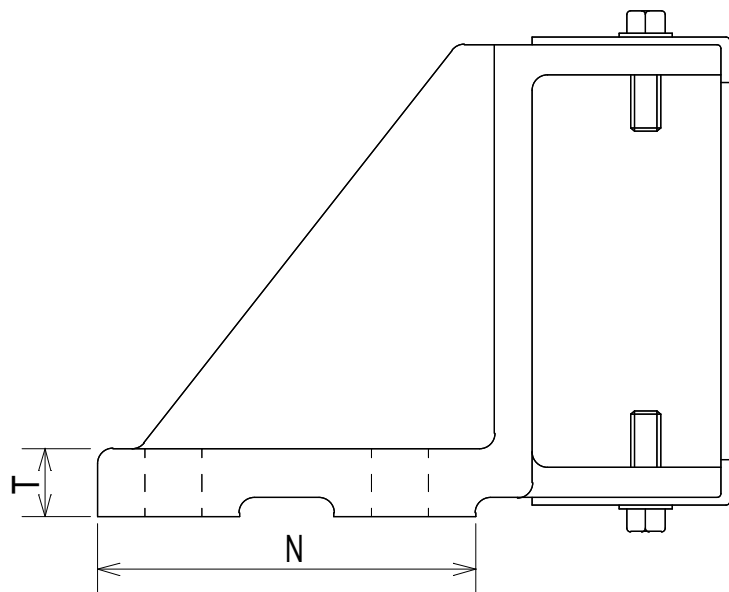


	A	B	C	D	E	F	G
8K用	10	120	60	60	65	15	20
13K用	16	135	60	60	65	19	25
24K用	16	230	80	100	100	19	45
30K用	19	300	80	150	130	22	25
	H	J	K	L	N	S	T
8K用	25	100	5	M8	100	60	18
13K用	30	124	6	M8	105	60	18
24K用	35	160	6	M8	170	60	22
30K用	45	195	-	-	215	80	-



## 固定ガイドシュ

有限会社エレベーター部品工業

〒178-0062

東京都練馬区大泉町3-7-4

商品コード

3001-010\*

TEL 03-3923-3054 ・ FAX 03-3921-3506