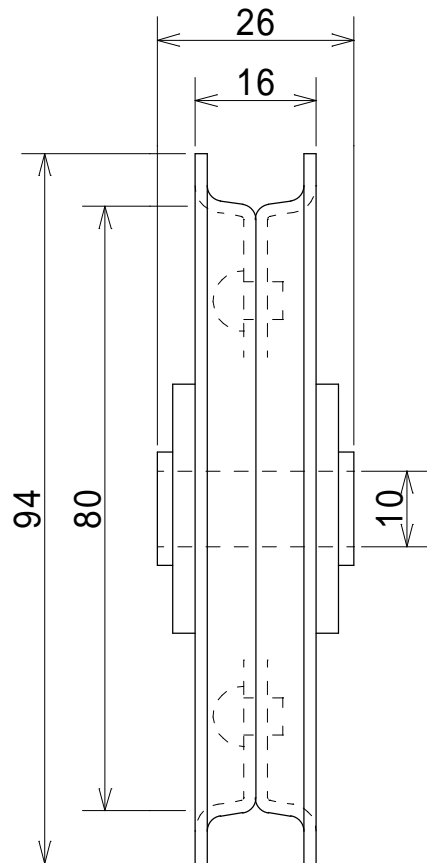
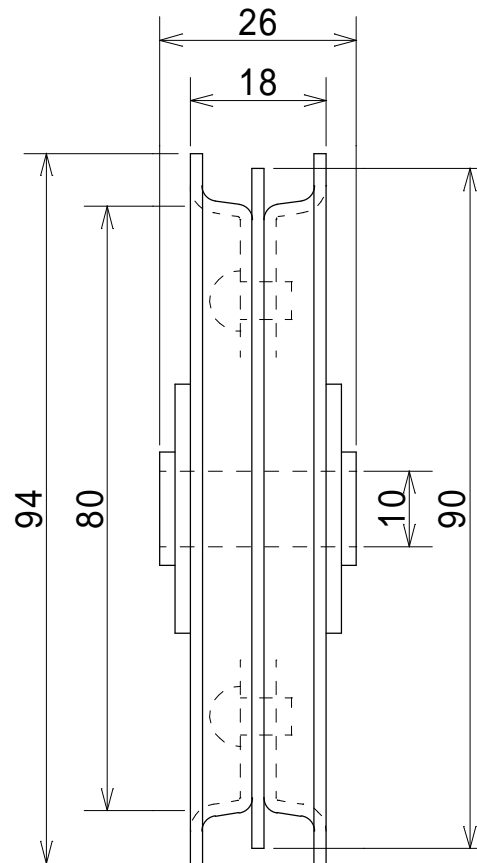


材質：鋼板 1.6 t



1 本溝
3016-0101



2 本溝
3016-0102

ドアプーリー 93 鉄板製

有限会社 エレベーター部品工業

〒178-0062 東京都練馬区大泉町 3-7-4

商品コード 3016-0101・3016-0102

TEL 03-3923-3054 ・ FAX 03-3921-3506